

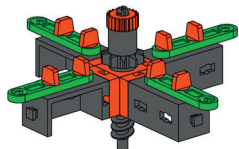
**Inhalt**  
**Contents**  
**Contenu**

**Inhoud**  
**Contenido**  
**Conteúdo**

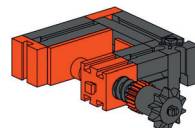
**Contenuto**  
**Содержание**  
**目录**

Einzelteilübersicht / Spare parts list / Liste des pièces détachées / Onderdelenoverzicht / Lista da piezas / Resumo de peça individual /  
Singoli componenti / Перечень деталей / 零件概览 ..... 2

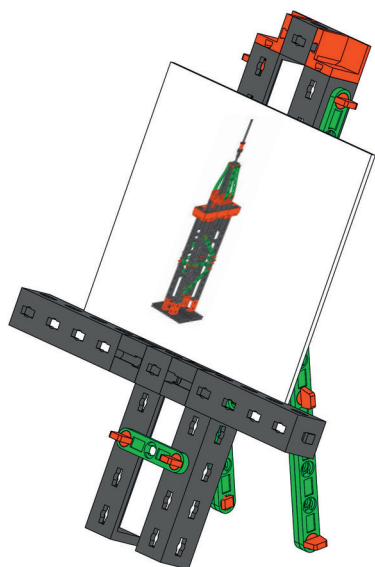
Montagetipps / Tips for assembly / Tuyaux pour le montage / Montagetips / Consejos para el montaje / "Dicas" para montagem /  
Consigli per il montaggio / Советы по сборке / 装配建议 ..... 3



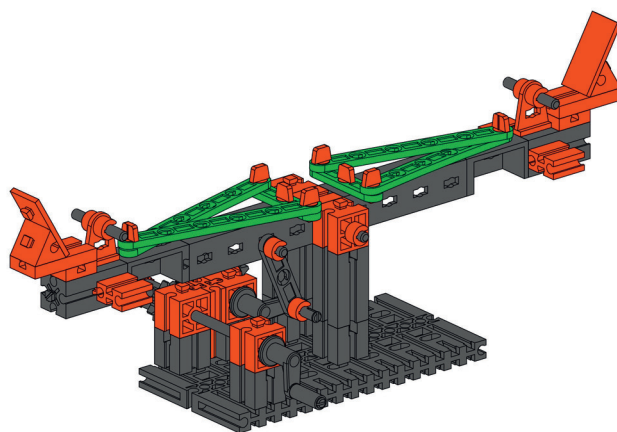
Kreisel / Gyroscope / Gyroscope / Draaitol / Giroscopio / Pião /  
Trottola / Ротор / 陀螺 ..... 4



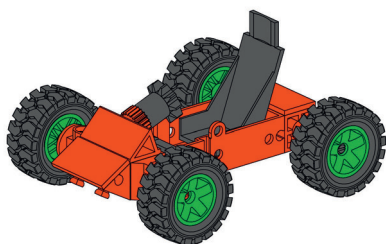
Schraubzwinde / C-clamp / Serre-joint à serrage par vis / Bankschroef /  
Prensa de tornillo / Sargento / Morsa / Струбцина / 台钳 ..... 5



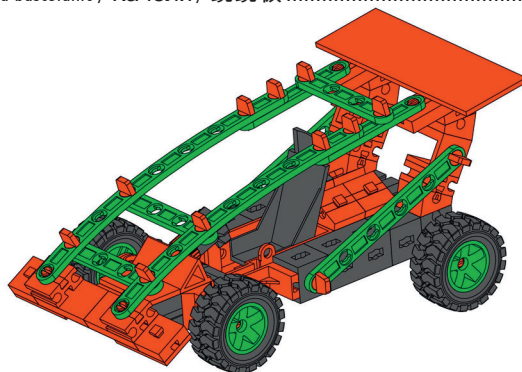
Bildhalter / Easel / Chevalet / Schildersezel / Caballete portaimágenes /  
Porta-retratos / Cavalletto / Мольберт / 画架 ..... 6



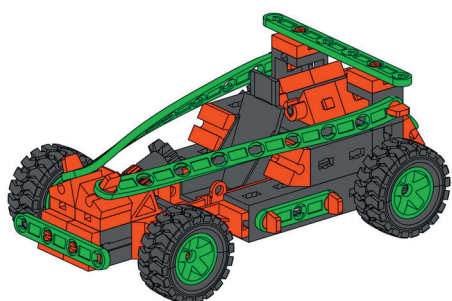
Wippe / Teeter-totter / Bascule / Wip / Balancín / Gangorra /  
Altalena basculante / Качели / 跷跷板 ..... 9



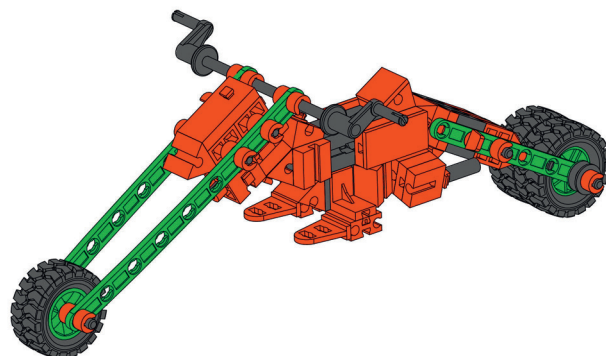
Cart / Go-kart / Kart / Cart / Kart / Carrinho de kart / Kart /  
Карт / 卡丁车 ..... 14



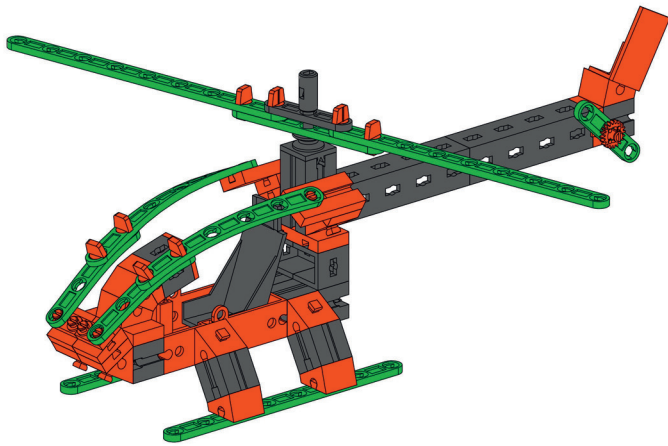
Rennwagen / Racing car / Voiture de course / Raceauto / Coche de carreras / Carro de  
corrida / Macchina da corsa / Гоночный автомобиль / 赛车 ..... 16



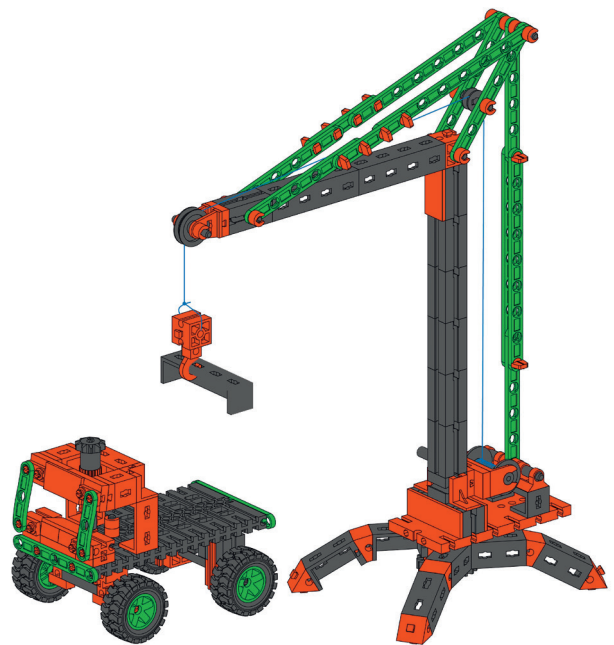
Roadster / Buggy / Roadster / Roadster / Roadster / Conversível / Spider /  
Родстер / 双座敞篷车 ..... 20



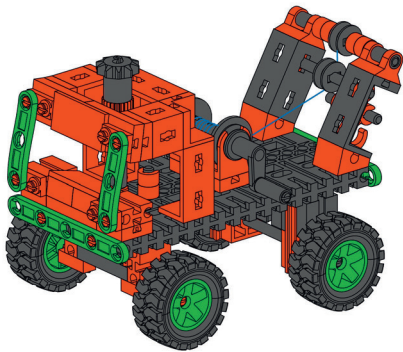
Chopper / Chopper / Chopper / Chopper / Chopper / Moto chopper / Chopper /  
Чоппер / Chopper 摩托车 ..... 24



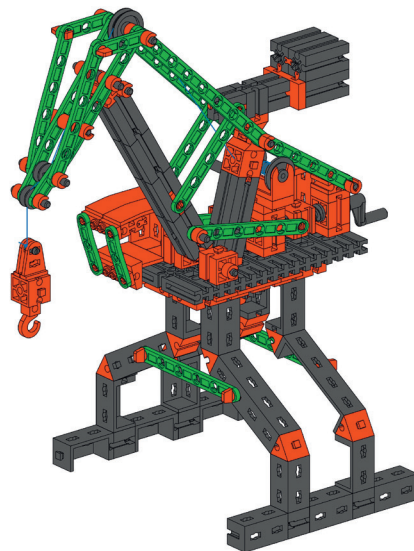
Hubschrauber / Helicopter / Hélicoptère / Helikopter / Helicóptero /  
Helicóptero / Elicottero / Вертолёт / 直升飞机..... 30



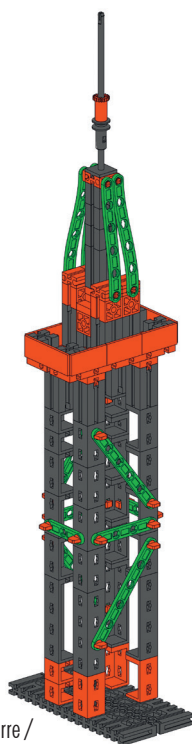
Baustelle / Construction site / Chantier / Bouwplaats /  
En la obra / Canteiro de obras / Cantiere / Стройплощадка / 建筑工地 .... 34



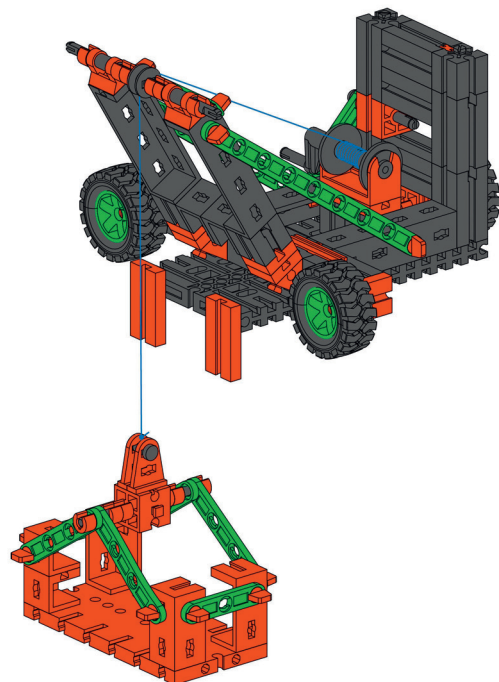
Abschleppwagen / Tow truck / Dépanneuse / SLEEPwagen / Coche grúa / Carro  
reboque / Carro attrezzi / Буксирный автомобиль / 清障车..... 46



Hafenkran / Dockside crane / Grue de quai / Havenkraan / Grúa de muelle /  
Guindaste portuário / Gru portuale / Порттовый кран / 港口吊车 ..... 49



Turm / Tower / Tour / Toren / Torre / Torre / Torre /  
Башня / 塔..... 60





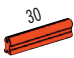



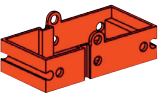
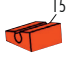













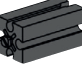
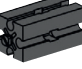



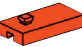


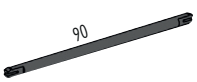
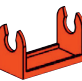



Materialaufzug / Material elevator / Monte-charge / Materiaallift / Montacargas /  
Elevador de materiais / Montacarichi / Подъёмник / 吊篮升降机..... 66



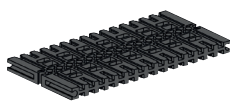


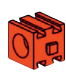




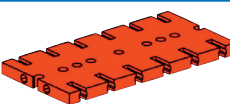



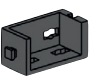
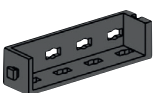
**Einzelteilübersicht**  
**Spare parts list**  
**Liste des pièces détachées**

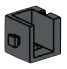









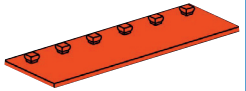


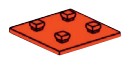

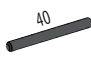

**Onderdelenoverzicht**  
**Lista da piezas**  
**Resumo de peça individual**

**Singoli componenti**  
**Перечень деталей**  
**零件概览**

	31 010 8 x
	31 011 8 x
	31 021 1 x
	31 058 1 x
	31 061 4 x
	31 426 1 x
	31 436 5 x
	31 848 6 x
	31 978 1 x
	31 981 3 x
	31 982 6 x
	31 983 2 x
	31 984 1 x
	32 064 6 x
	32 071 2 x
	32 228 2 x
	32 229 1 x

	32 230 1 x
	32 316 1 x
	32 869 1 x
	32 870 1 x
	32 879 9 x
	32 880 1 x
	32 881 7 x
	32 882 1 x
	35 031 1 x
	35 049 4 x
	35 063 1 x
	35 064 1 x
	35 066 1 x
	35 069 1 x
	35 070 1 x
	35 073 1 x
	35 088 2 x

	35 112 1 x
	35 113 1 x
	35 129 1 x
	35 405 1 x
	35 797 1 x
	35 973 1 x
	35 975 4 x
	35 977 1 x
	36 323 16 x
	36 324 2 x
	36 334 1 x
	36 576 1 x
	36 586 2 x
	36 819 4 x
	36 912 1 x
	36 920 14 x
	36 921 4 x

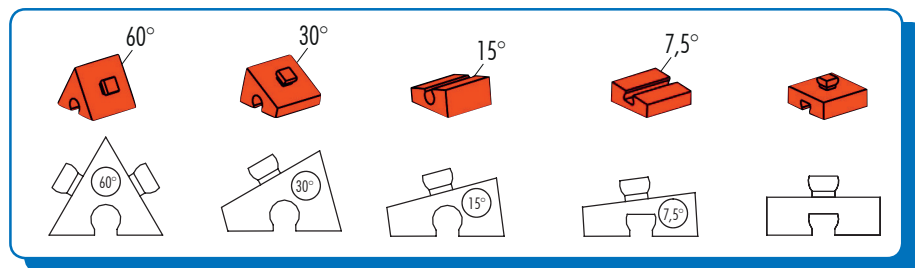
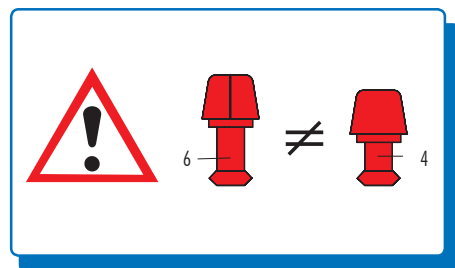
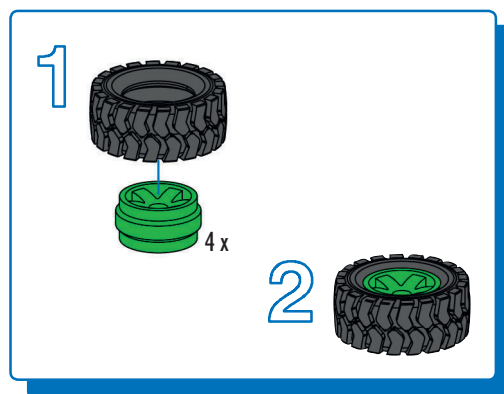
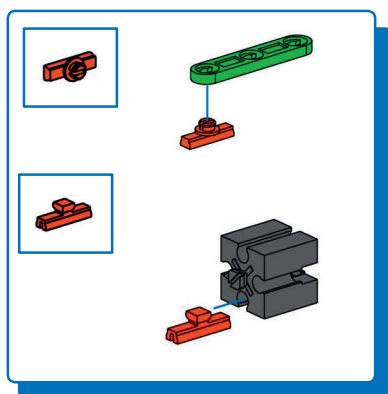
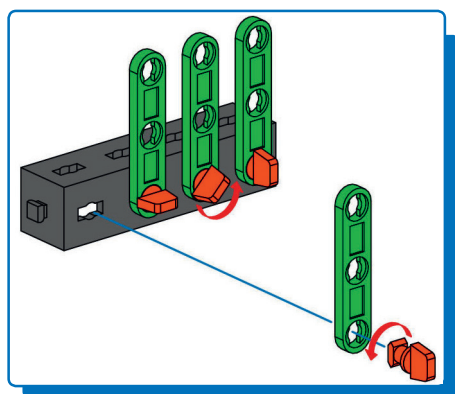
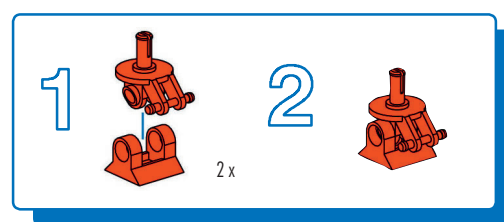
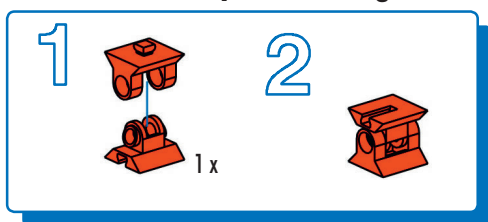
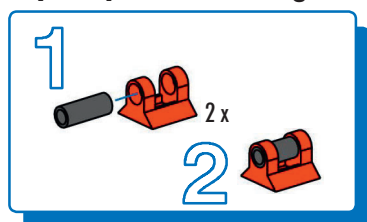
	36 922 2 x
	36 950 2 x
	37 237 7 x
	37 468 6 x
	37 679 22 x
	38 225 1 x
	38 240 2 x
	38 241 6 x
	38 242 3 x
	38 246 1 x
	38 251 1 x
	38 253 2 x
	38 258 2 x
	38 259 1 x
	38 413 4 x
	38 414 4 x
	38 415 1 x

	38 416 1 x		127 472 3 x		146 531 5 x		159 781 2 x
	38 423 2 x		130 593 1 x		146 532 2 x		159 782 4 x
	38 428 3 x		142 251 4 x		146 533 2 x		
	127 471 2 x		143 235 4 x		156 502 8 x		

**Montagetipps**  
**Tips for assembly**  
**Tuyaux pour le montage**

**Montagetipps**  
**Consejos para el montaje**  
**"Dicas" para montagem**

**Consigli per il montaggio**  
**Советы по сборке**  
**装配建议**



**Sicherheitshinweise**  
**Safety Information**  
**Consignes de sécurité**

**Veiligheidsrichtlijnen**  
**Indicaciones de seguridad**  
**Observações sobre segurança**

**Informazioni per la sicurezza**  
**Указания по технике безопасности**  
**安全指南**

- Alle Einzelteile, insbesondere bewegliche Teile sind falls notwendig zu warten und zu reinigen.
- All components, especially moving parts, should be maintained and cleaned as necessary.
- Toutes les pièces détachées et en particulier les pièces mobiles, sont, si nécessaire, à entretenir et à nettoyer.
- Alle onderdelen, vooral de bewegende delen, kunnen, indien noodzakelijk, onderhouden en gereinigd worden.
- Es necesario limpiar y mantener en buen estado todas las diferentes piezas - especialmente las piezas móviles.
- Caso necessário, todas as peças individuais, especialmente peças móveis, tem que ser submetidas à manutenção e ser limpidas.
- Se necessario, tutti i singoli componenti, soprattutto le parti mobili, si devono eventualmente sottoporre a manutenzione e pulizia.
- Все детали, особенно подвижные, требуют ухода и чистки.
- 必要时应保养和清洁所有零件，尤指运动部件。