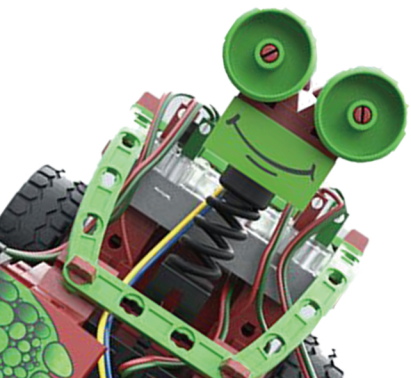
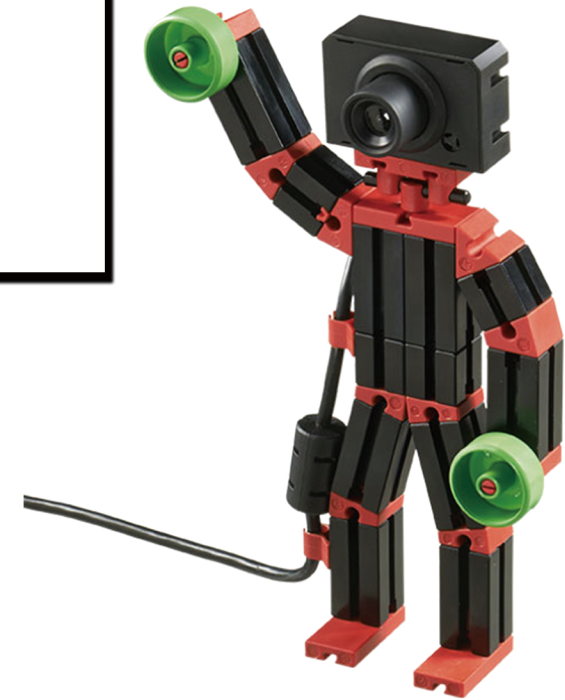
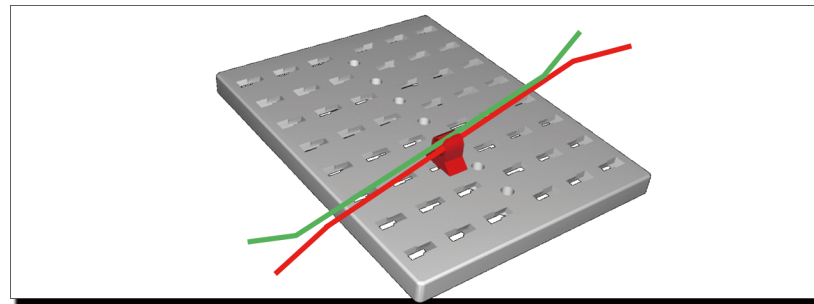
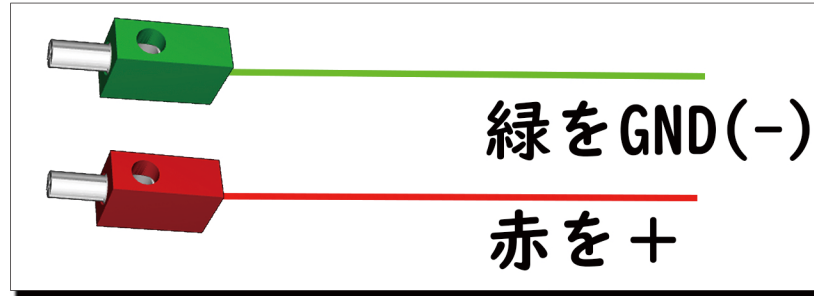
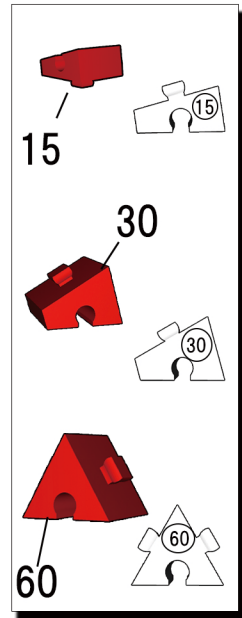
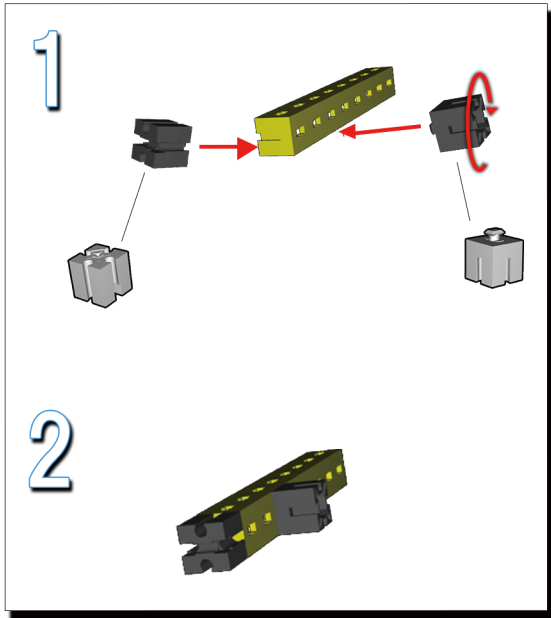


ブロックの説明



センサー概要



スイッチ

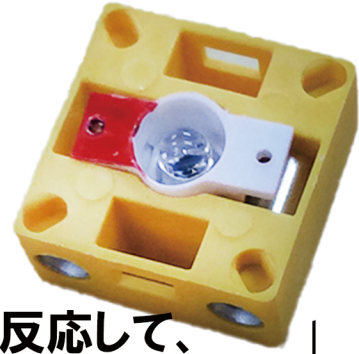
ボタンはタッチセンサーです。
赤いボタンを押すと、接点が機械的に移動し、
接続間に電流が流れます。



磁気センサー

磁気センサー、磁石が近づくとすぐに
非接触で閉じるスイッチ。

フォトランジスタ

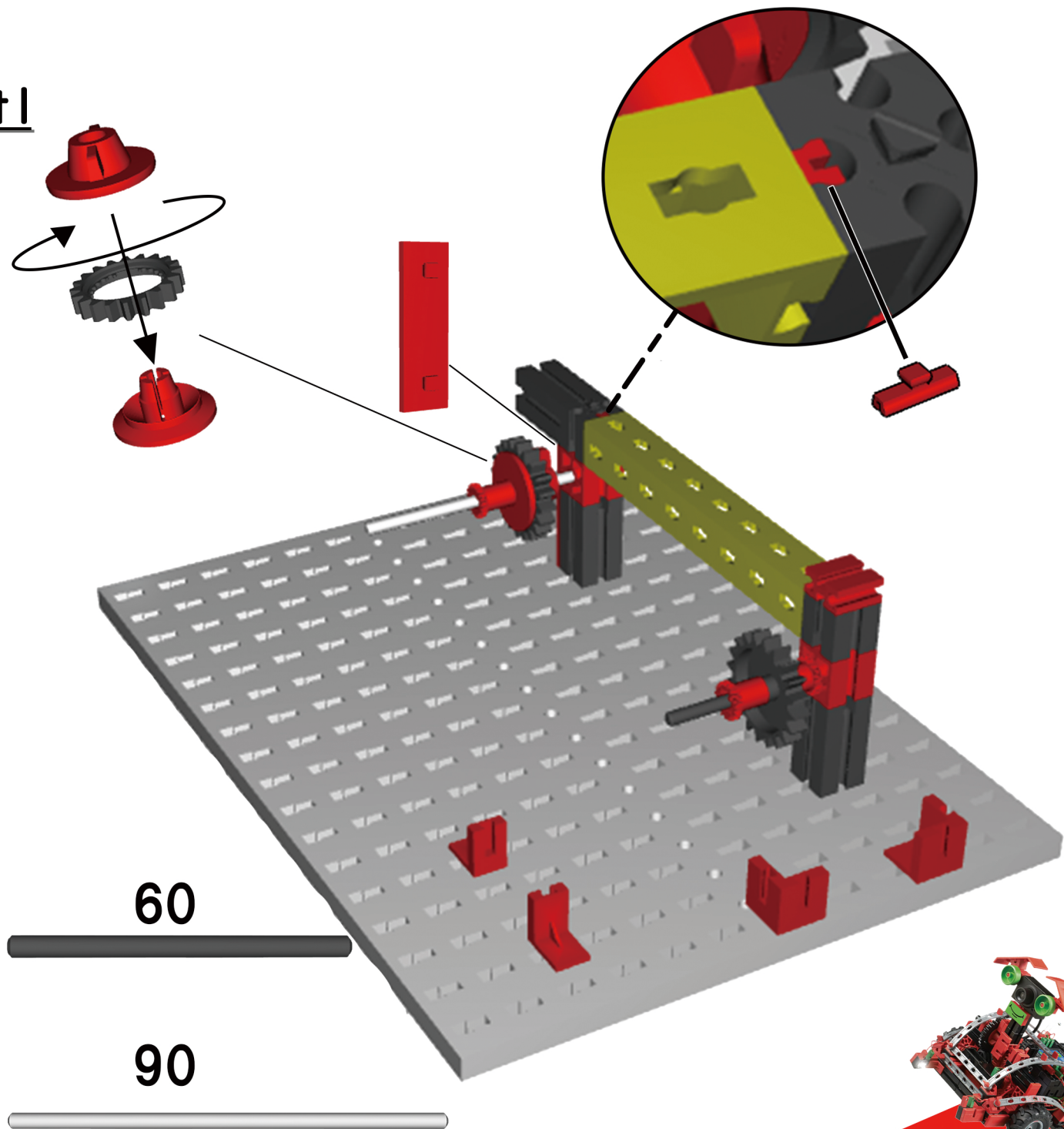
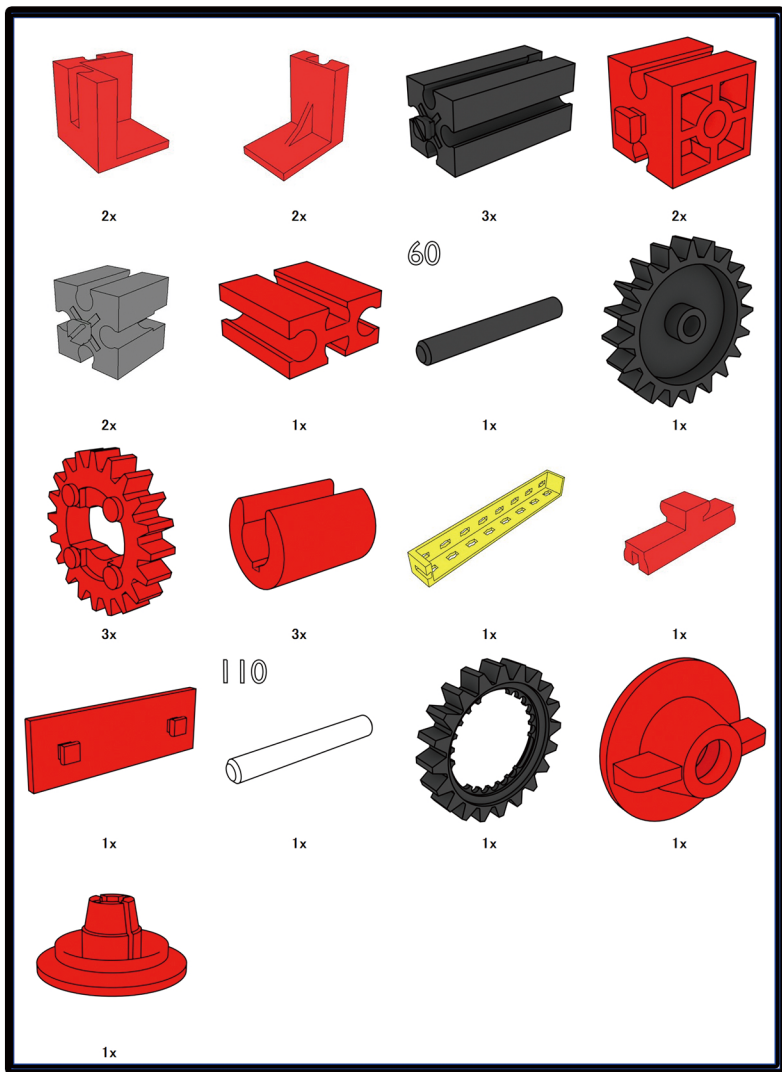


アナログ輝度センサーです。光に反応して、
その過程で抵抗値を変更します。
これは、光りの明るさの指標です。



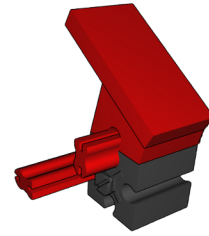
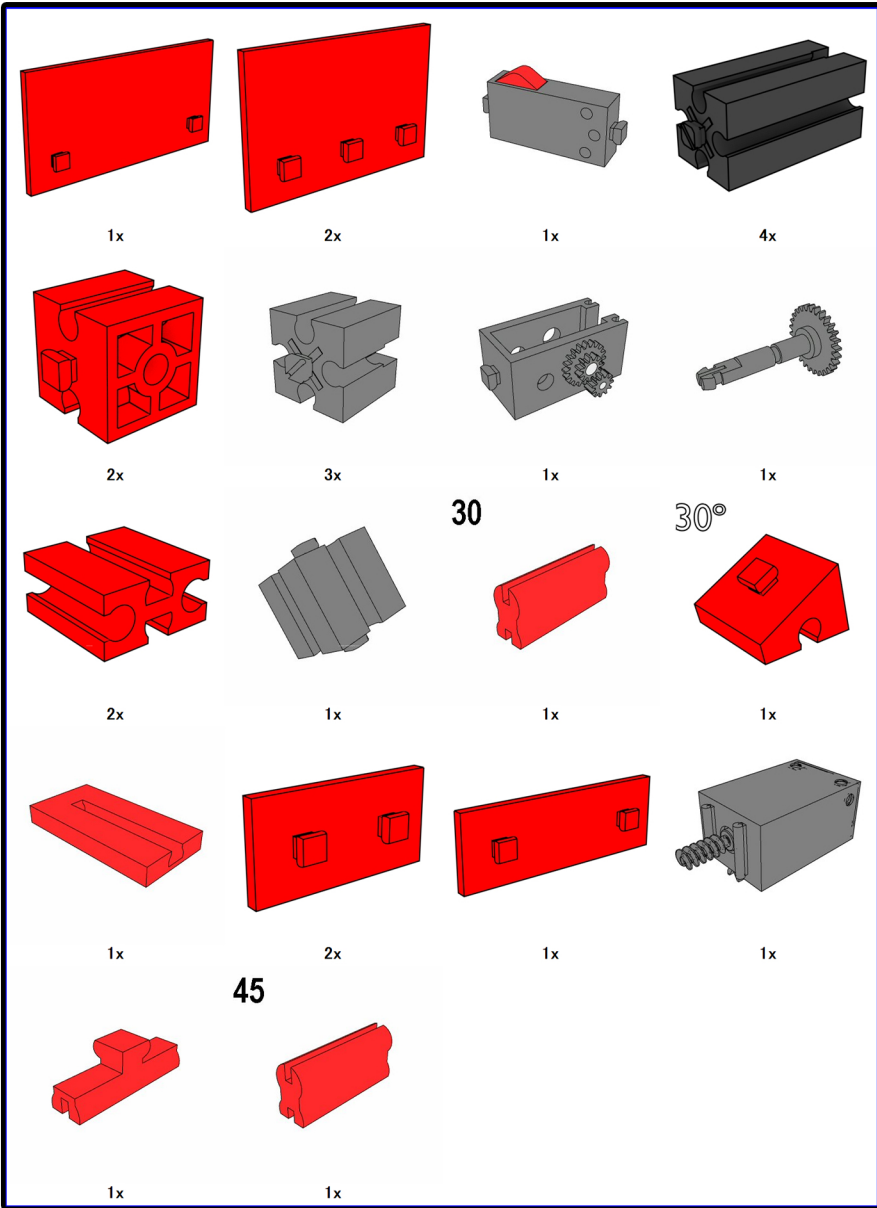
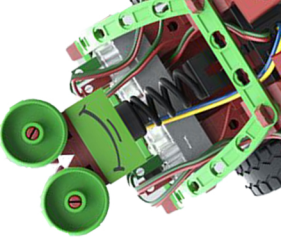
組み立て

Part I

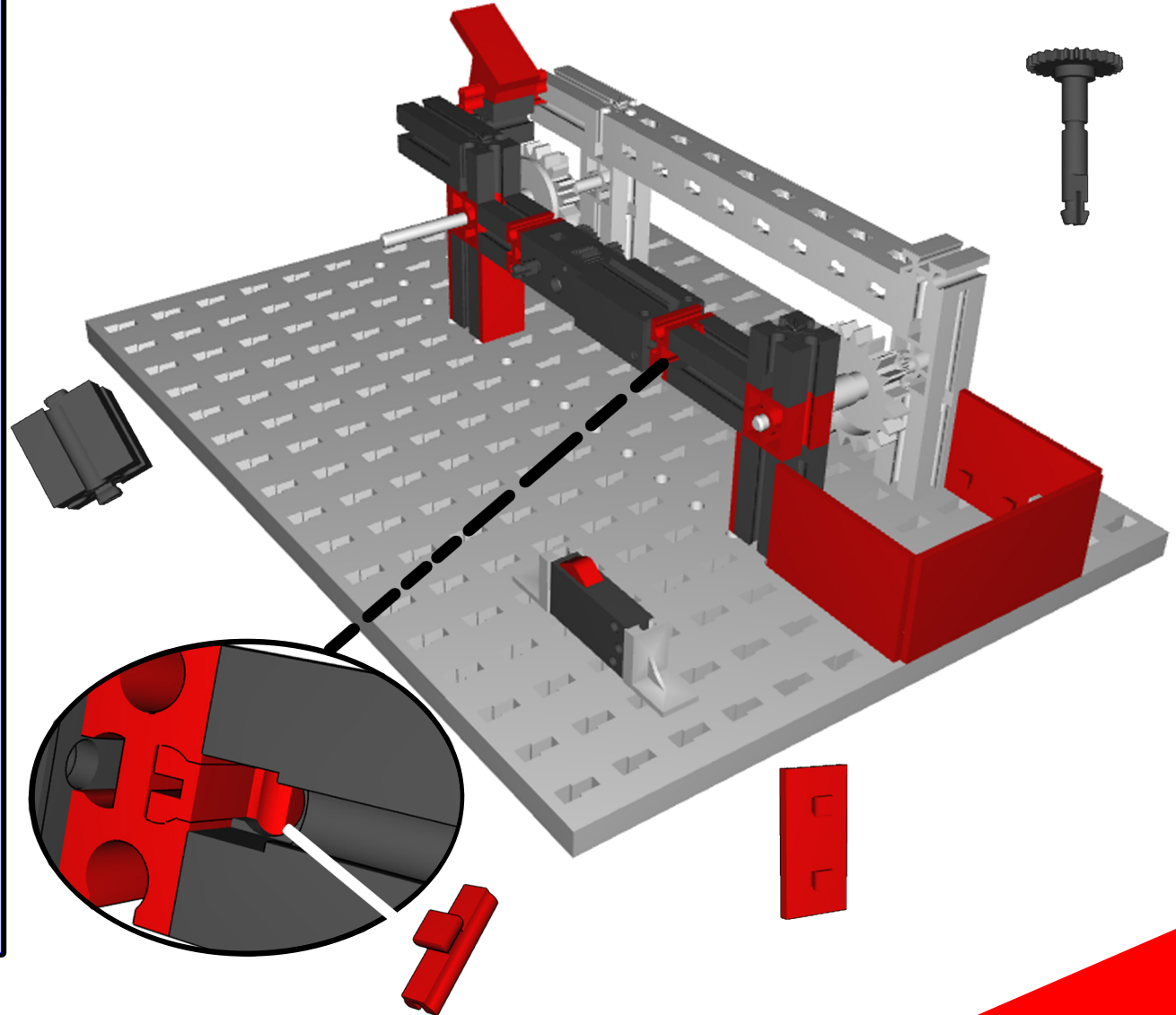


組み立て

Part2

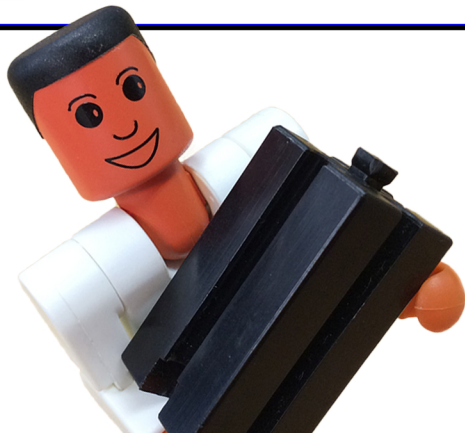
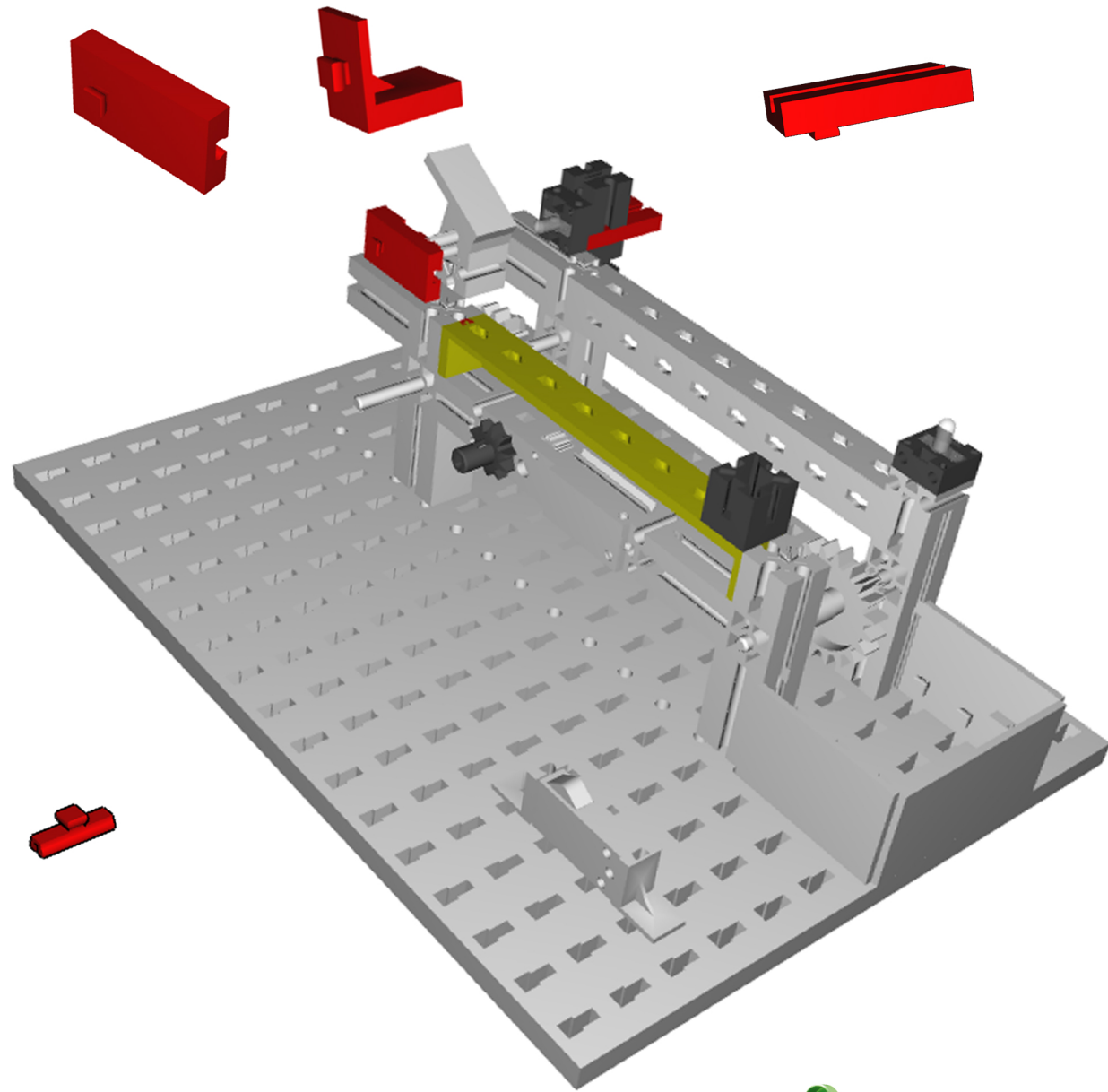
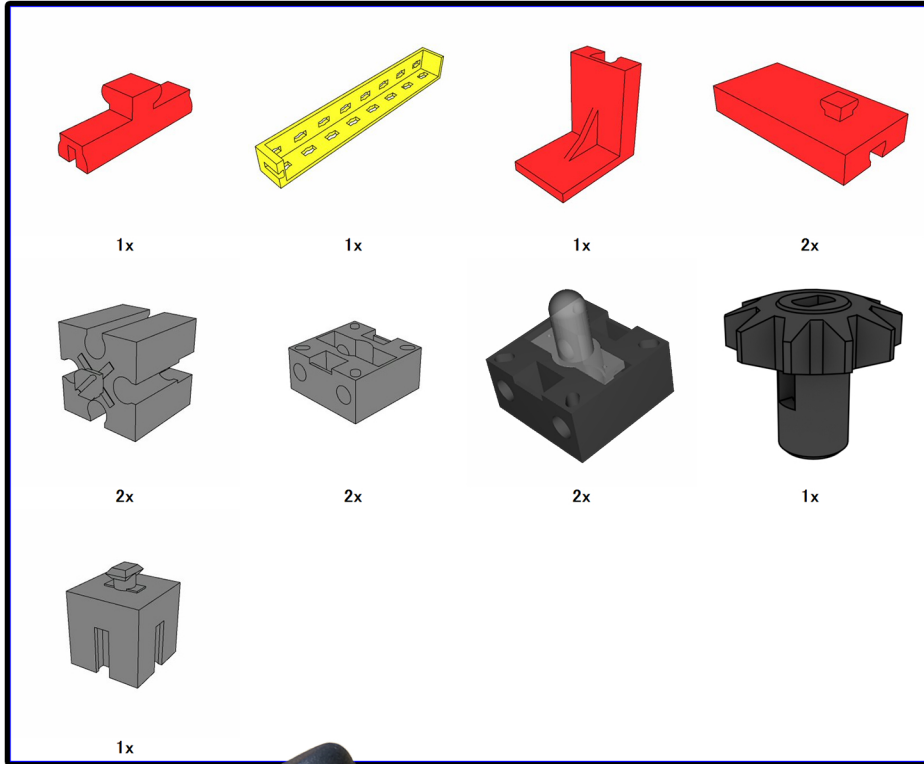


※支柱と支柱の間が狭いと
ベルトが当たってしまうので少し開きます



組み立て

Part 3



組み立て

Part4

