

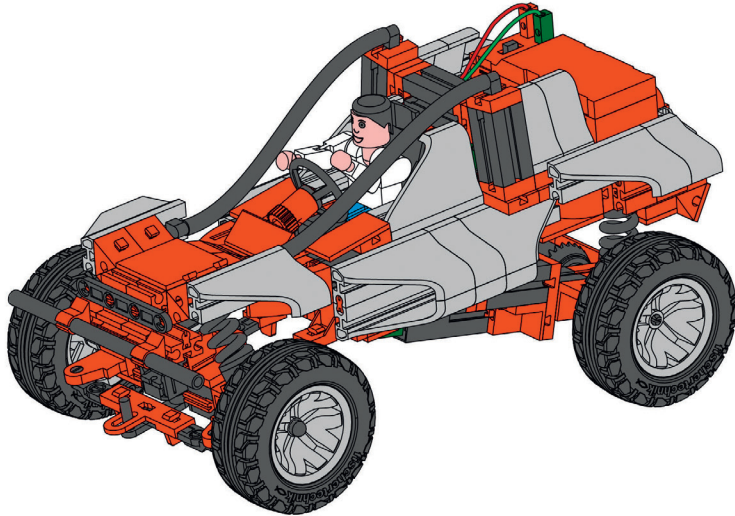
**Inhalt**  
**Contents**  
**Contenu**

**Inhoud**  
**Contenido**  
**Conteúdo**

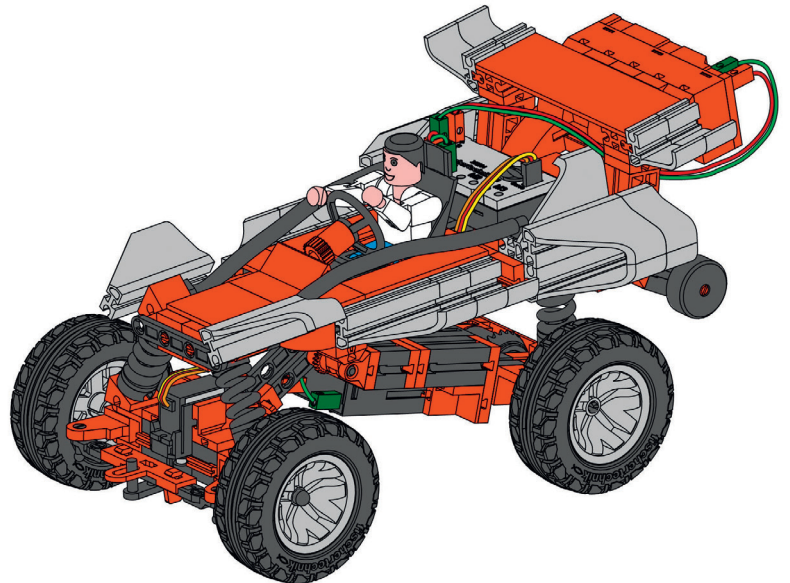
**Contenuto**  
**Содержание**  
**目录**

Einzelteilübersicht / Spare parts list / Liste des pièces détachées / Onderdelenoverzicht / Lista da piezas / Resumo de peça individual /  
Singoli componenti / Перечень деталей / 零件概览 ..... 1

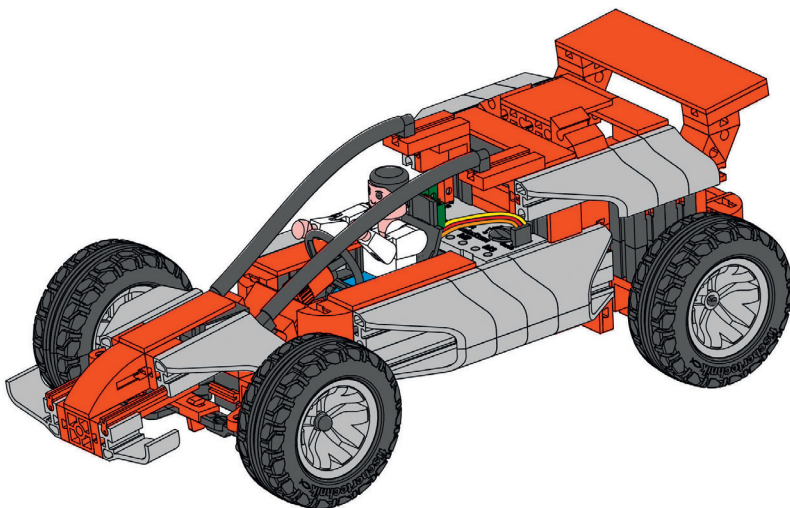
Montagetipps / Tips for assembly / Tuyaux pour le montage / Montagetips / Consejos para el montaje / "Dicas" para montagem /  
Consigli per il montaggio / Советы по сборке / 装配建议 ..... 2



Roadster / Buggy / Roadster / Roadster / Roadster / Conversível /  
Spider / Родстер / 双座敞篷 ..... 5



Wheelie-Fahrzeug / Wheelie car / Véhicule à cabrer /  
Wheelie-voertuig / Vehículo wheelie / Veículo de wheeling /  
Veicolo da impennata / Трюковый автомобиль / 大脚车 ..... 19





Rennwagen / Racing car / Voiture de course / Raceauto /  
Coche de carreras / Carro de corrida / Macchina da corsa / Гоночный  
автомобиль / 赛车 ..... 32






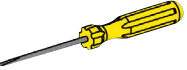











**Einzelteilübersicht**  
**Spare parts list**  
**Liste des pièces détachées**


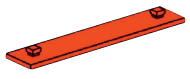


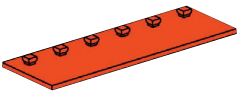

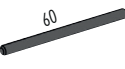

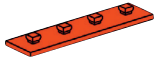

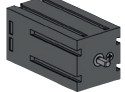
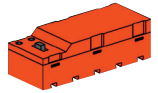





**Onderdelenoverzicht**  
**Lista da piezas**  
**Resumo de peça individual**

**Singoli componenti**  
**Перечень деталей**  
**零件概览**

	31 010 12 x
	31 011 6 x
	31 060 2 x
	31 061 9 x
	31 330 10 x
	31 336 4 x
	31 337 4 x
	31 411 1 x
	31 412 2 x
	31 413 2 x
	31 426 2 x
	31 436 2 x
	31 674 4 x
	31 760 4 x
	31 843 2 x
	31 848 2 x
	31 891 4 x

	31 915 1 x
	31 916 1 x
	31 978 1 x
	31 982 36 x
	31 984 1 x
	32 064 8 x
	32 071 12 x
	32 230 1 x
	32 870 2 x
	32 879 15 x
	32 881 15 x
	35 033 2 x
	35 049 18 x
	35 065 2 x
	35 068 2 x
	35 806 1 x

	35 969 2 x
	35 982 2 x
	35 998 2 x
	36 323 6 x
	36 334 2 x
	36 443 1 x
	36 574 2 x
	36 586 2 x
	36 819 2 x
	36 912 2 x
	36 913 1 x
	36 952 1 x
	37 237 25 x
	37 468 14 x
	37 679 2 x
	38 240 8 x
	38 241 4 x

	38 242 1 x
	38 244 1 x
	38 245 1 x
	38 246 2 x
	38 251 1 x
	38 259 1 x
	38 416 1 x
	38 428 14 x
	38 464 3 x
	122 900 1 x
	135 485 1 x
	135 719 1 x
	137 196 1 x
	156 511 1 x
	163 201 5 x
	163 203 4 x
	163 205 4 x

### Einzelteilübersicht

### Spare parts list

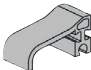


### Liste des pièces détachées

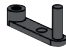
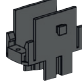
	163 206 4 x
	163 436 6 x
	163 437 6 x

### Onderdelenoverzicht

### Lista da piezas

### Resumo de peça individual

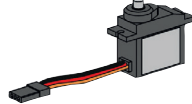
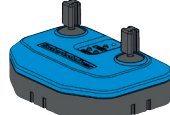

	163 438 18 x
	163 439 2 x
	163 518 3 x

<b>Control Set</b>	
	132 004 1 x
	132 290 1 x

### Singoli componenti

### Перечень деталей

### 零件概览

	132 292 1 x
	161942 1 x
	161 943 1 x

### Montagetipps

### Tips for assembly

### Tuyaux pour le montage

### Montagetipps

### Consejos para el montaje

### "Dicas" para montagem

### Consigli per il montaggio

### Советы по сборке

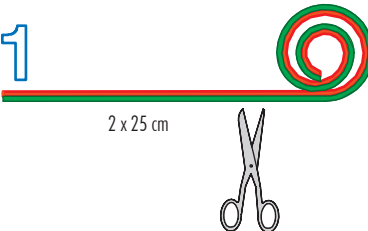
### 装配建议

Kabel und Stecker  
Plugs and cables  
Fiches et des câbles

Stekkers en cables  
Enchufes en cables  
Cabos e contatos


Cavi e connettori  
Провода и штекеры  
电缆和插头

**1**



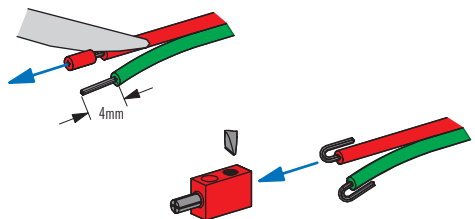
2 x 25 cm

**2**



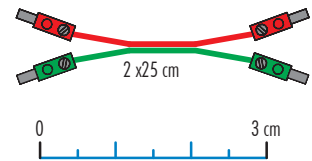
3 cm

**3**



4mm

**4**



2 x 25 cm

0 3 cm

