

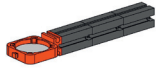
**Inhalt**  
**Contents**  
**Contenu**

Einzelteilübersicht / Spare parts list / Liste des pièces détachées / Onderdelenoverzicht / Lista da piezas / Resumo de peça individual /  
Singoli componenti / Перечень деталей / 零件概览 ..... 2

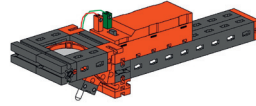
Montagetipps / Tips for assembly / Tuyaux pour le montage / Montagetips / Consejos para el montaje / "Dicas" para montagem /  
Consigli per il montaggio / Советы по сборке / 装配建议 ..... 3

**Inhoud**  
**Contenido**  
**Conteúdo**

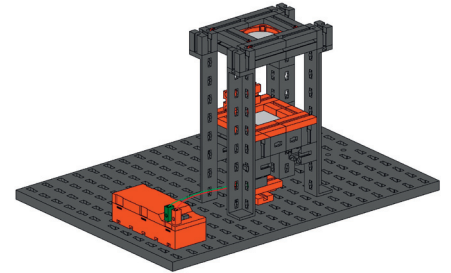
**Contenuto**  
**Содержание**  
**目录**



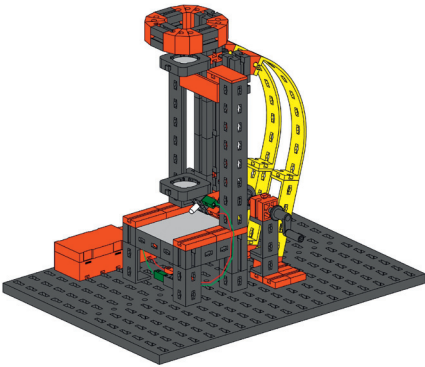
Lupe / Magnifier / Loupe / Loep / Lupa / Lupa /  
Lente d'ingrandimento / Лупа / 放大镜 ..... 6



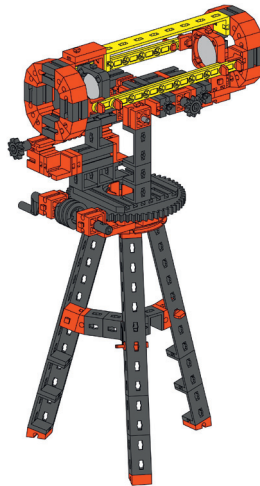
Lupe mit Licht / Magnifier with light / Loupe à  
éclairage / Loep met verlichting / Lupa con luz /  
Lupa com luz / Lente d'ingrandimento con luce /  
Лупа с подсветкой / 带照明的放大镜... 7



Diabetrachter / Slide viewer / Visionneuse /  
Diaviewer / Visor de diapositivas / Visualizador  
de slides / Visore per diapositive / Диаскоп /  
幻灯片观像器 ..... 9



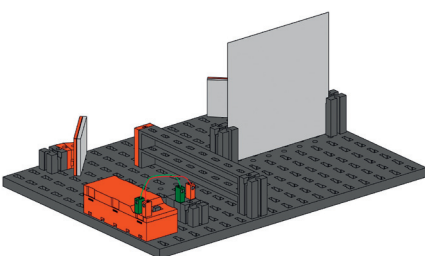
Mikroskop / Microscope / Microscopio / Microscopio /  
Microscopio / Microscópio / Microscopio /  
Микроскоп / 显微镜 ..... 13



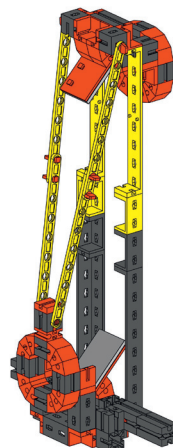
Astronomisches Fernrohr / Astronomical telescope  
/ Télescope astronomique / Telescoop / Telescopio  
astronómico / Telescópio astronômico / Telescopio  
astronomico / Астрономический телескоп  
/ 天文望远镜 ..... 22



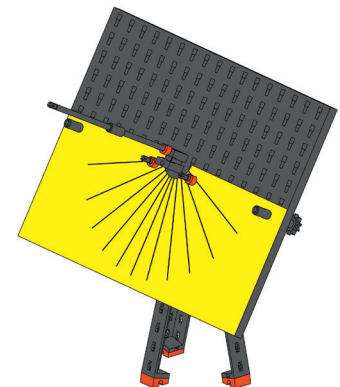
Erdfernrohr / Erecting telescope / Télescope terrestre /  
Terrestrische telescoop / Telescopio terrestre / Telescópio  
terrestre / Telescopio terrestre / Подзорная  
труба / 折射望远镜 ..... 29



Spiegelparcours / Mirror course / Parcours à miroir /  
Spiegelparcours / Pista de recorrido de espejo / Percu-  
so de espelhos / Percorso specchio / Зеркальный  
маршрут / 镜子障碍物跑道 ..... 35



Periskop / Periscope / Périscope / Periscopio /  
Periscopio / Periscópio / Periscopio /  
Перископ / 潜望镜 ..... 37

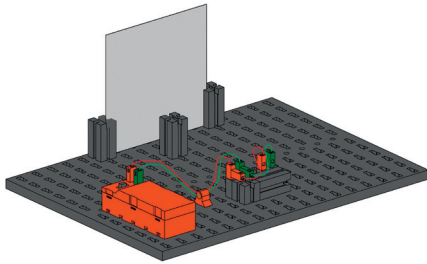


Sonnenuhr / Sun dial / Cadran solaire /  
Zonnewijzer / Reloj de sol / Relógio de sol / Meridiano  
/ Солнечные часы / 日规 ..... 41

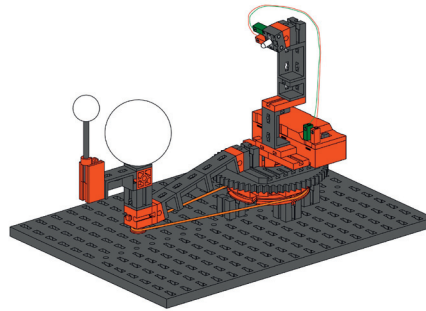
**Inhalt**  
**Contents**  
**Contenu**

**Inhoud**  
**Contenido**  
**Conteúdo**

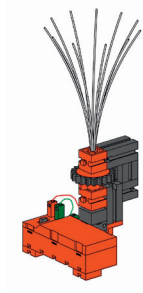
**Contenuto**  
**Содержание**  
**目录**



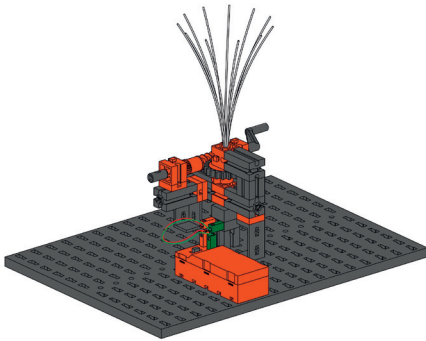
Halb- und Kernschatten / Partial and full shade /  
Ombre pure et pénombre / Half- en kernschaduw /  
Semisombra y sombra absoluta / Penumbra e umbra  
/ Ombra e penombra / Полутени и полные  
тени / 半影和本影 ..... 44



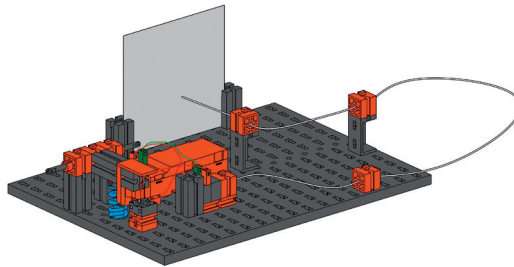
Planetenmodell / Planetary model / Modèle  
planétaire / Model van planeten / Modelo de  
planetas / Modelo planetário / Modello planetario /  
Модель планет / 行星模型 ..... 46



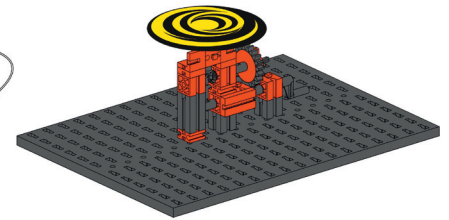
Lichtspel / Light effects / Jeu de lumière / Lichtspel /  
Juego de luces / Jogo de luz / Gioco di luci /  
Игра света / 光表演 ..... 50



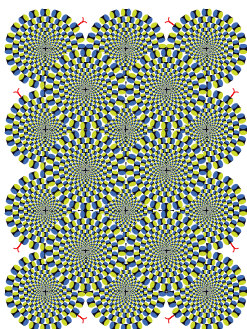
Lichtspel mit Kurbel / Light effects with crank / Jeu  
de lumière à manivelle / Lichtspel met slinger / Juego  
de luces con manivela / Jogo de luz com manivela  
/ Gioco di luci con manovella / Игра света с  
рукояткой / 用手摇柄进行光表演  
..... 52



Optischer Morseapparat / Optical morse telegraph  
/ Manipulateur de morse à fonctionnement optique  
/ Optisch morseapparaat / Telégrafo Morse óptico /  
Aparelho Morse ótico / Apparecchio Morse ottico /  
Оптический аппарат Морзе / 光的摩  
尔斯电报机 ..... 55



Optische Täuschung / Optical illusion / Illusion optique  
/ Gezichtsbedrog / Ilusión óptica / Ilusão de ótica /  
Illusione ottica / Оптический обман  
/ 视错觉 ..... 58






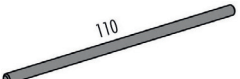




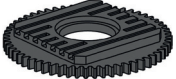
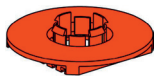









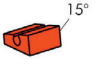



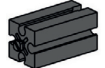
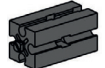


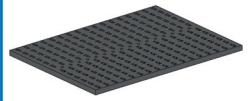


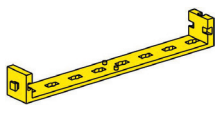
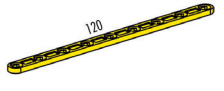


Fantastische Kreise / Fantastic circles / Cercles  
fantastiques / Fantastische cirkels / Círculos  
fantásticos / Círculo fantástico / Illusione ottica /  
Оптический обман / 视错觉 ..... 61

**Einzelteilübersicht**  
**Spare parts list**  
**Liste des pièces détachées**


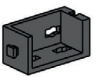
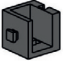












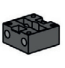

**Onderdelenoverzicht**  
**Lista da piezas**  
**Resumo de peça individual**

**Singoli componenti**  
**Перечень деталей**  
**零件概览**

	31 010 2 x
	31 011 28 x
	31 019 1 x
	31 021 1 x
	31 022 1 x
	31 031 1 x
	31 058 1 x
	31 060 1 x
	31 336 4 x
	31 337 4 x
	31 390 1 x
	31 391 1 x
	31 597 2 x
	31 674 4 x
	31 848 2 x
	31 891 1 x
	31 892 1 x

	31 915 1 x
	31 918 1 x
	31 981 9 x
	31 982 12 x
	32 064 9 x
	32 850 6 x
	32 879 9 x
	32 880 1 x
	32 881 13 x
	32 882 1 x
	32 985 1 x
	35 031 1 x
	35 049 6 x
	35 054 2 x
	35 060 4 x
	35 061 1 x
	35 062 1 x

	35 063 2 x
	35 064 2 x
	35 066 1 x
	35 072 1 x
	35 073 4 x
	35 087 1 x
	35 088 1 x
	35 945 2 x
	35 969 1 x
	35 973 1 x
	35 977 1 x
	36 293 3 x
	36 299 4 x
	36 323 11 x
	36 334 2 x
	36 443 1 x
	36 532 1 x

	36 819 1 x
	36 920 8 x
	36 922 6 x
	36 950 5 x
	36 973 3 x
	36 977 1 x
	37 034 2 x
	37 237 11 x
	37 238 3 x
	37 468 3 x
	37 679 3 x
	37 858 1 x
	37 875 2 x
	37 925 1 x
	37 926 1 x
	38 216 4 x
	38 240 12 x

**Einzelteilübersicht**  
**Spare parts list**  
**Liste des pièces détachées**

	38 241 2 x
	38 242 1 x
	38 246 1 x
	38 248 2 x
	38 416 1 x
	38 423 6 x

**Onderdelenoverzicht**  
**Lista da piezas**  
**Resumo de peça individual**

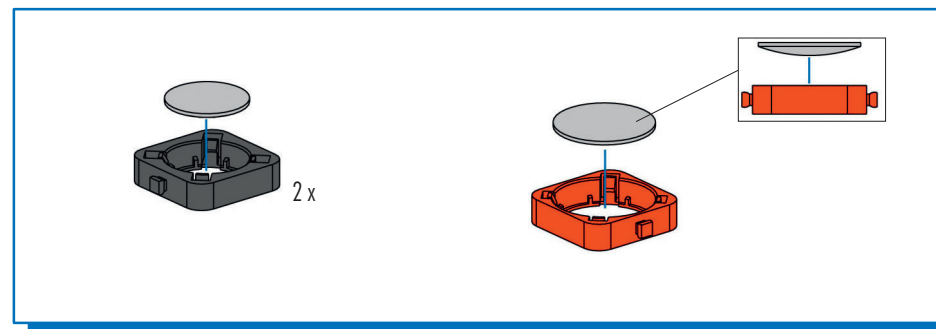
	38 428 2 x
	130 593 2 x
	135 719 1 x
	136 775 1 x
	137 103 1 x
	145 416 1 x

**Singoli componenti**  
**Перечень деталей**  
**零件概览**

	145 860 2 x
	145 862 2 x
	145 863 1 x
	145 864 1 x
	146 373 2 x
	146 374 1 x

	146 375 1 x
	146 376 1 x
	146 377 1 x
	146 378 1 x
	146 876 1 x

**Montagetipps**  
**Tips for assembly**  
**Tuyaux pour le montage**



**Montagetipps**  
**Consejos para el montaje**  
**"Dicas" para montagem**

**Consigli per il montaggio**  
**Советы по сборке**  
**装配建议**

